

PALAS

ESP

Máxima salida para fachadas eficientes

Toldo con cofre y brazos extensibles con posibilidad de integrar doble cadena enfundada fabricada en acero inoxidable.

Con una línea máxima de 7 metros y una salida máxima de 3,60, la adaptabilidad del sistema aportará soluciones eficientes para todo tipo de necesidades.

ACCIONAMIENTO



Motorizado



Automatizado

POSIBILIDADES DE INSTALACIÓN



Ventana



Balcón

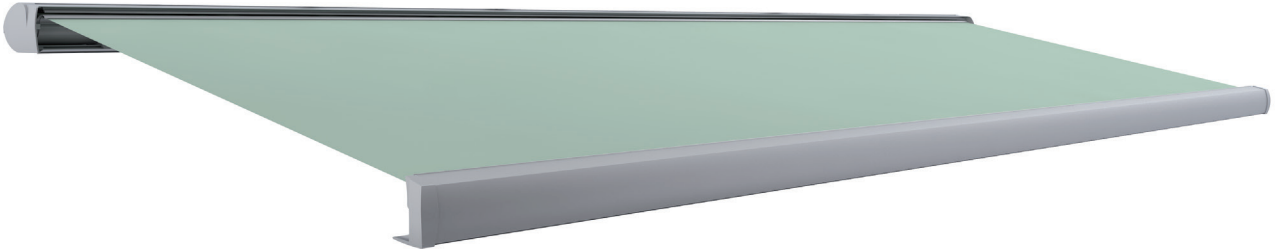


Terraza



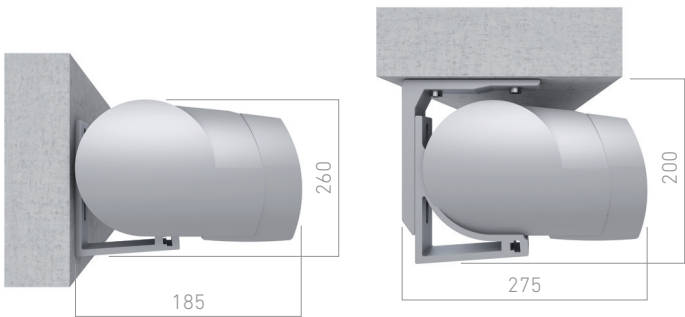
Forjado

- ✓ **Composición estructural** que permite desplazar los brazos a lo largo de su línea.
- ✓ **Posibilidad de instalación de un tercer brazo** si las dimensiones lo permiten.
- ✓ **Posibilidad de instalar más soportes de anclaje.**



TIPOS SUJECIÓN

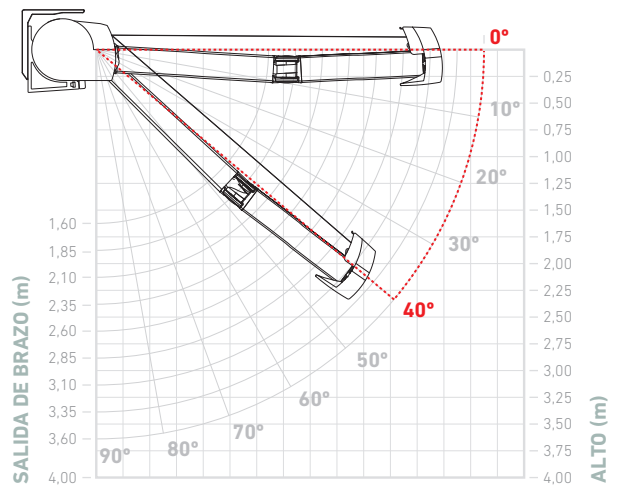
Medidas en mm.



Frontal

Techo

GRADOS DE INCLINACIÓN



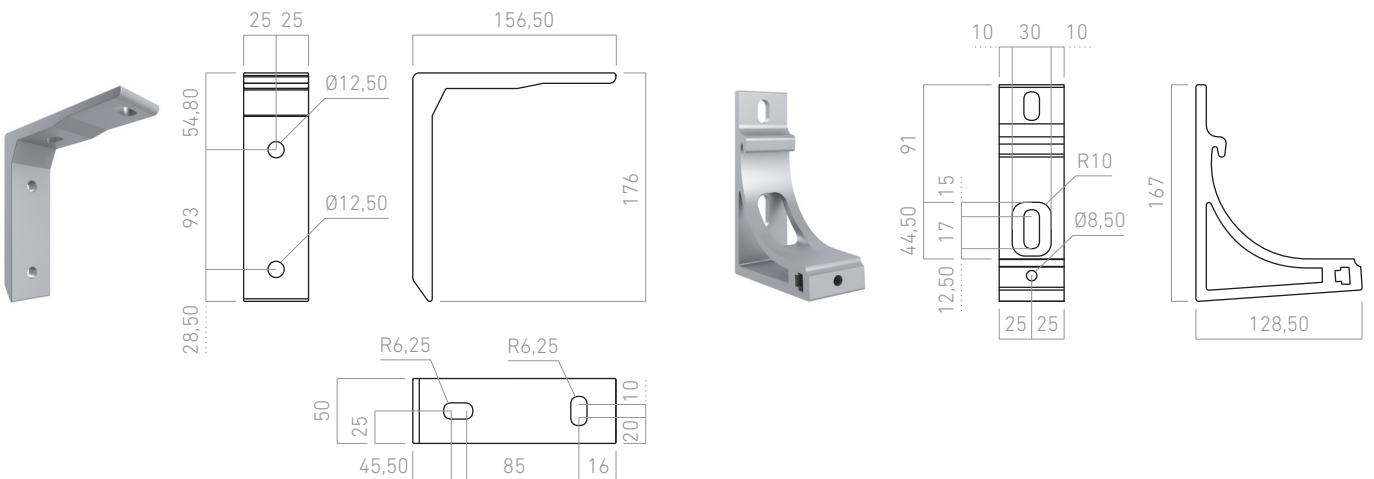
GRADOS INCLINACIÓN

Instalación frontal y techo

0° a 40°

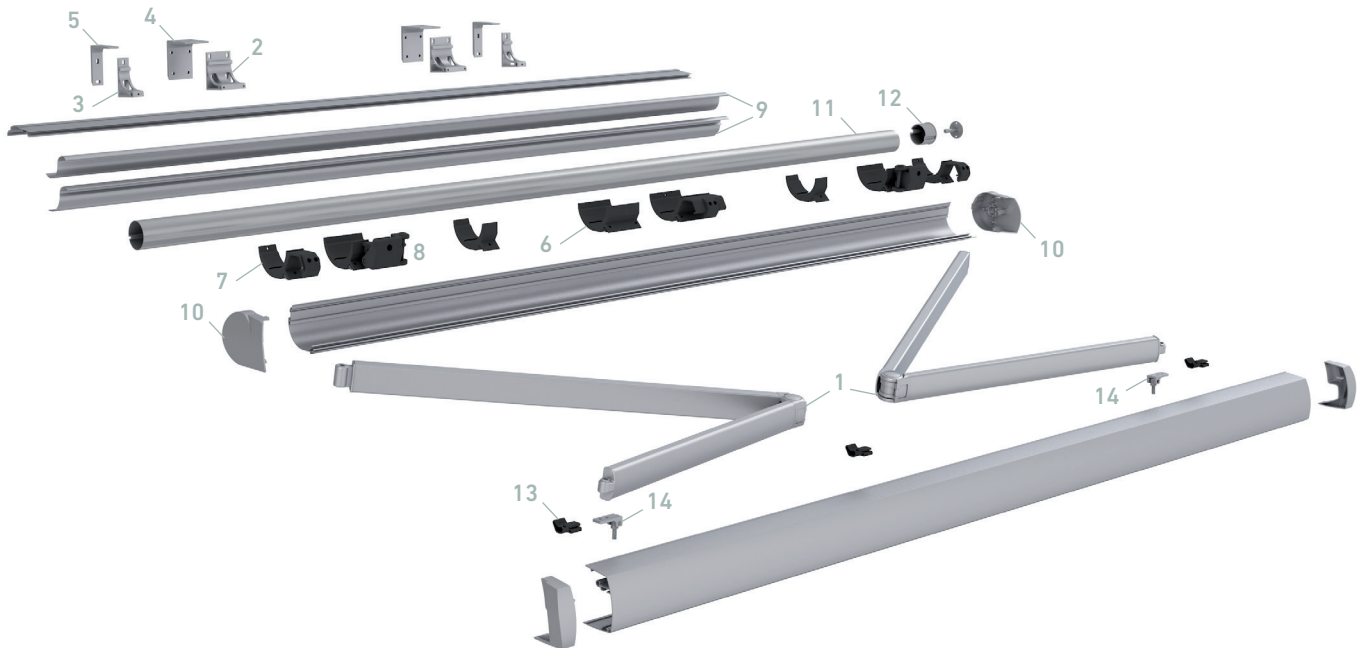
SOPORTES

Medidas en mm.



PALAS

024565



CÓDIGO	DESCRIPCIÓN	CÓDIGO	DESCRIPCIÓN
1	022609 Jgo. brazos cadena	8	022225 Kit soporte brazo replegable
2	022504 Jgo. soportes a pared 120 mm	9	022531 Kit de perfiles cofre
3	022250 Jgo. soportes a pared 50 mm	10	022717 Kit tapas cofre y terminal
4	022251 Jgo. soportes a techo 120 mm	11	022807 Tubo de enrollé 80
5	022505 Jgo. soportes a techo 50 mm	12	022576 Casquillo nylon ø80 hueco ø14 y cojinete
6	022252 Kit de ajuste para cofre 120 mm	13	022649 Jgo. deslizadores recoge brazos
7	022253 Kit de ajuste para cofre 50 mm	14	022227 Jgo. regletas brazo

CLASIFICACIÓN AL VIENTO EN 13561:2004+A1:2008

SALIDA BRAZOS	2 BRAZOS					3 BRAZOS					LÍNEA MÍNIMA 2 BRAZOS	LÍNEA MÍNIMA 3 BRAZOS
	LÍNEA											
	3,00	3,50	4,00	4,50	5,00	5,50	6,00	6,50	7,00			
1,60	2	2	2	2	2	2	2	2	2	2	2,12	3,18
1,85	2	2	2	2	2	2	2	2	2	2	2,37	3,56
2,10	2	2	2	2	2	2	2	2	2	2	2,62	3,93
2,35	2	2	2	2	2	2	2	2	2	2	2,87	4,31
2,60	2	2	2	2	2	2	2	2	2	2	3,12	4,68
2,85		2	2	2	2	2	2	2	2	2	3,37	5,06
3,10			2	2	2	2	2	2	2	2	3,74	5,61
3,35			2	2	2	2	2	2	2	2	3,99	5,99
3,60				2	2	2	2	2	2	2	4,24	6,36

Clase 2 ≈ 38 Km/h

