

LINA

ESP

Sencillez total en su instalación

Atractivo y vanguardista sistema de toldo motorizado que permite el desplazamiento de una lona con tensión continua, proporcionada por un sistema de muelles tensores o pistones.

Ideal para invernaderos, jardines y cubiertas de cristal, proporciona una sombra agradable de forma fácil y rápida para todo tipo de proyectos.

ACCIONAMIENTO



Motorizado



Automatizado

POSIBILIDADES DE INSTALACIÓN



Terraza

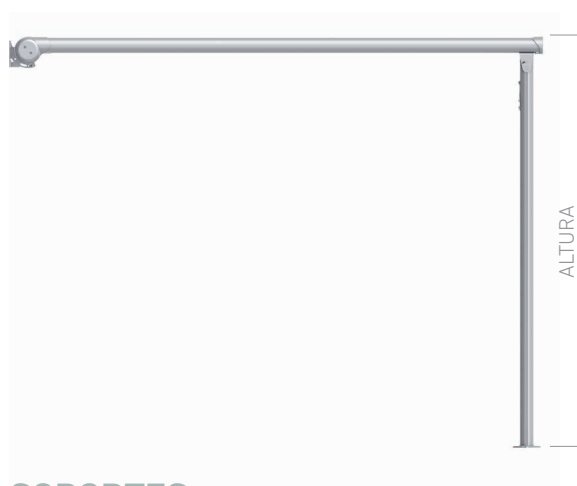


Forjado

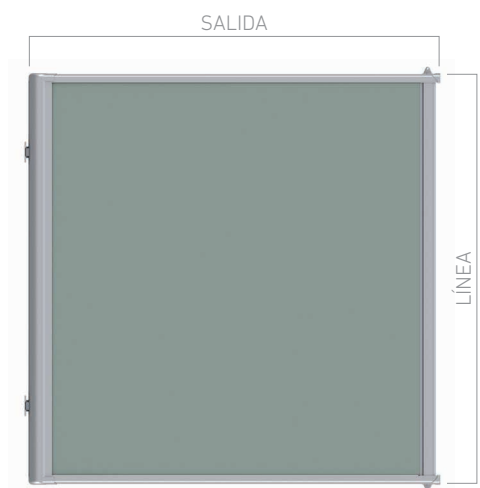
- ✓ La lona no entra en las guías, facilitando así el **desagüe lateral**.
- ✓ Incorporación de guía central que nos permite la **unión de dos toldos** y logrando así anchos mayores.



VISTA LATERAL

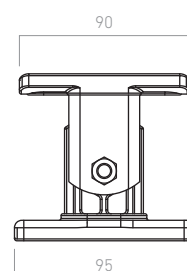
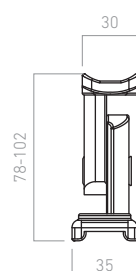
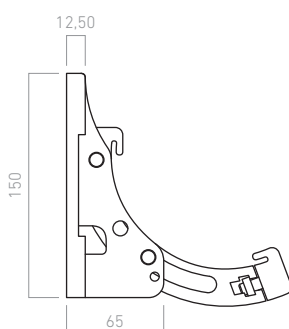
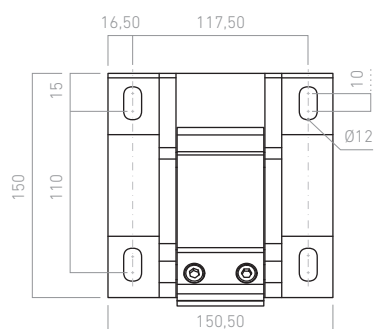


VISTA SUPERIOR



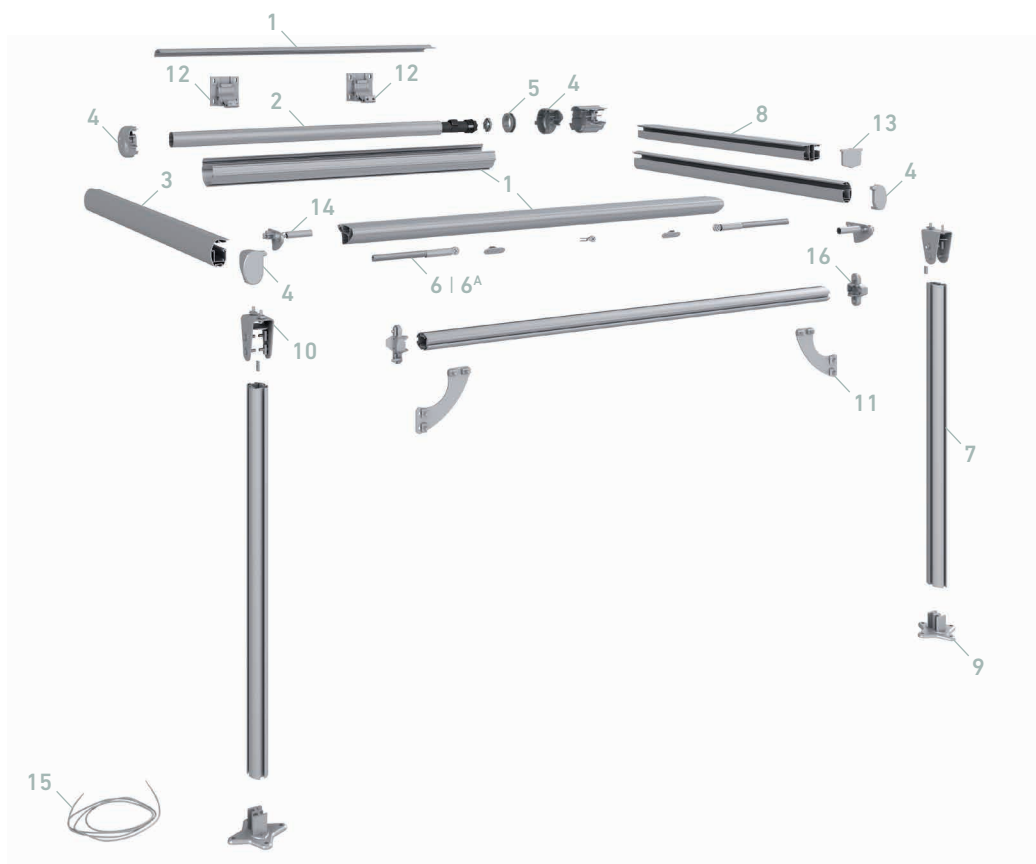
SOPORTES

Medidas en mm.



LINA (CON GUÍAS Y MUELLE)

022038



CÓDIGO	DESCRIPCIÓN
1	022519 Kit perfiles Giotto
2	022807 Tubo de enrollamiento ø80
3	022508 Perfil guía Giotto
4	022716 Kit tapas cofre y tapas guía
5	022576 Casquillo nylon ø80 hueco ø14 y cojinete
6	022734 Muelle tensión ø19 364 mm Giotto
6 ^A	022241 Muelle tensión ø19 540 mm Giotto
7	022538 Perfil universal fijación (sólo con estructura)
8	022240 Guía central Giotto (opcional)

CÓDIGO	DESCRIPCIÓN
9	022752 Pie perfil universal fijación (sólo con estructura)
10	022246 Kit unión angular para guía Giotto (sólo con estructura)
11	022247 Soporte angular Giotto (sólo con estructura)
12	022248 Jgo. soportes a pared Giotto (opcional)
13	022239 Tapón cofre central y tapón guía central Giotto (opcional)
14	022713 Kit de tensión y tapones terminal
15	022584 Cuerda de poliéster ø 3 mm
16	022245 Soporte perimetral para guía

CLASIFICACIÓN AL VIENTO EN 13561:2004+A1:2008

SALIDA	LÍNEA							
	2,00	2,50	3,00	3,50	4,00	4,50	5,00	
2,00	1	1	1	1	1	1	1	
2,25	1	1	1	1	1	1	1	
2,50	1	1	1	1	1	1	1	
2,75	1	1	1	1	1	1	1	
3,00	1	1	1	1	1	1	1	
3,25	1	1	1	1	1	1	1	
3,50	1	1	1	1	1	1	1	
3,75	1	1	1	1	1	1	1	
4,00	1	1	1	1	1	1	1	

Clase 1 ≈ 29 Km/h

