

AURA

ESP

Grandes soluciones para pequeñas dimensiones

Opción perfecta y fácil de instalar para atender las necesidades de los espacios que requieren soluciones de pequeñas dimensiones.

Gracias a la sección de sus brazos ofrece una mayor durabilidad y resistencia. Los sistemas de soportes independientes laterales integran una doble regulación del brazo de sustentación y extensión.

ACCIONAMIENTO



Motorizado



Automatizado



Manual

POSIBILIDADES DE INSTALACIÓN



Ventana



Balcón



Terraza



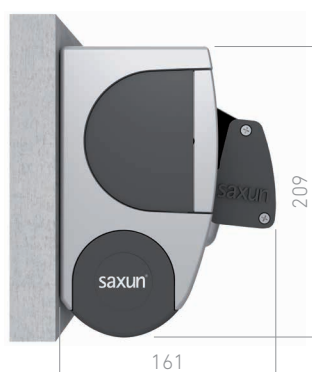
Forjado

- ✓ **Mayor durabilidad y resistencia** por la sección de sus brazos.
- ✓ Sistemas de **soportes independientes** laterales donde se integran la doble regulación del brazo de sustentación y extensión.

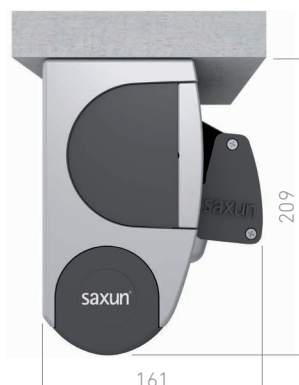


TIPOS SUJECIÓN

Medidas en mm.

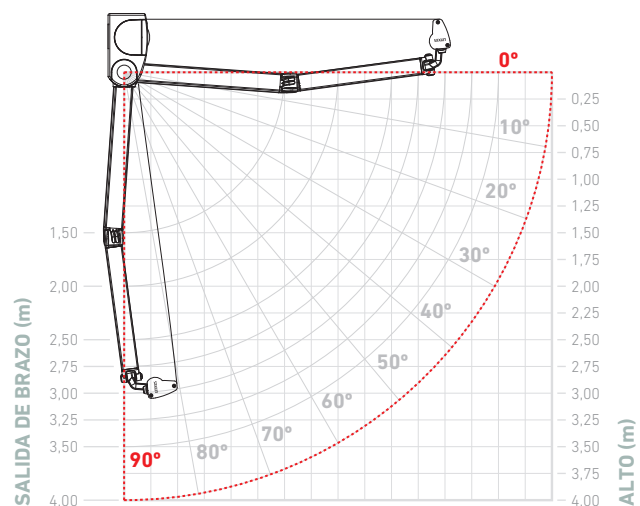


Frontal



Techo

GRADOS DE INCLINACIÓN



GRADOS INCLINACIÓN

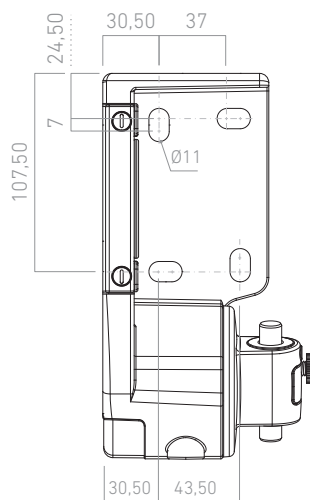
Instalación frontal y techo	0° a 90°
-----------------------------	----------

SOPORTE

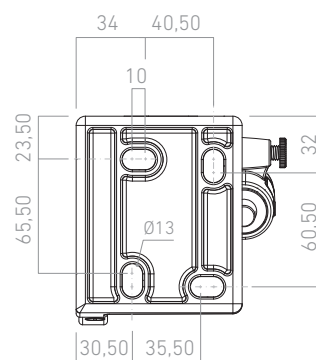
Medidas en mm.



Techo



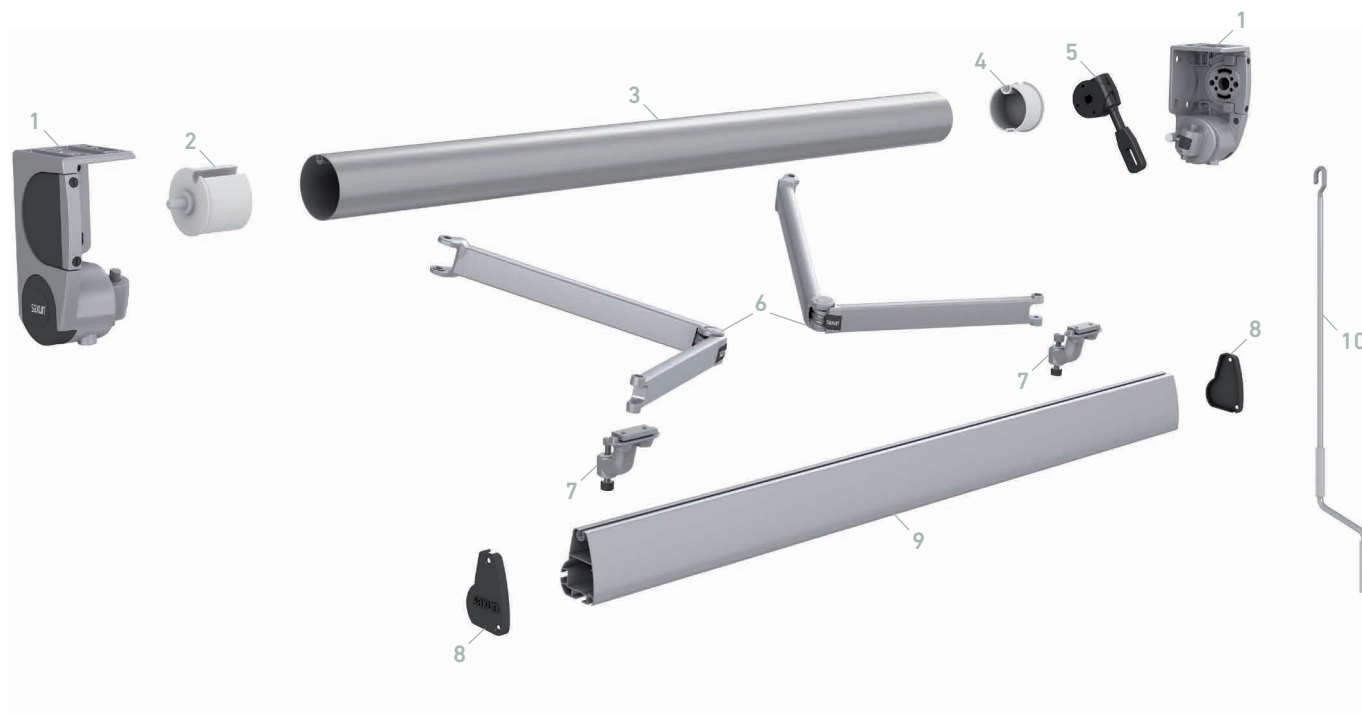
Vista frontal



Vista superior

AURA

024350



CÓDIGO	DESCRIPCIÓN	CÓDIGO	DESCRIPCIÓN
1	022873 Jgo. soportes	6	022868 Jgo. brazos
2	022268 Casquillo \varnothing 70 - Perno redondo 12x20	7	022875 Jgo. regletas inferiores
3	022806 Tubo de enroll \varnothing 70	8	022963 Jgo. tapas perfil Tolper 80
4	022271 Casquillo nylon máquina 13x35 \varnothing 70 eje cuadrado	9	022495 Perfil Tolper 80
5	024431 Máquina toldo Saxun 1:7 L80 Pasante	10	022819 Manivela lacada con gancho zincado

CLASIFICACIÓN AL VIENTO EN 13561:2004+A1:2008

SALIDA BRAZOS	LÍNEA									LÍNEA MÍNIMA
	2,00	2,25	2,50	2,75	3,00	3,25	3,50	3,75	4,00	
1,50	3	3	3	3	3	3	3	3	3	1,77
2,00			2	2	2	2	2	2	2	2,35
2,50					2	2	2	2	2	2,86

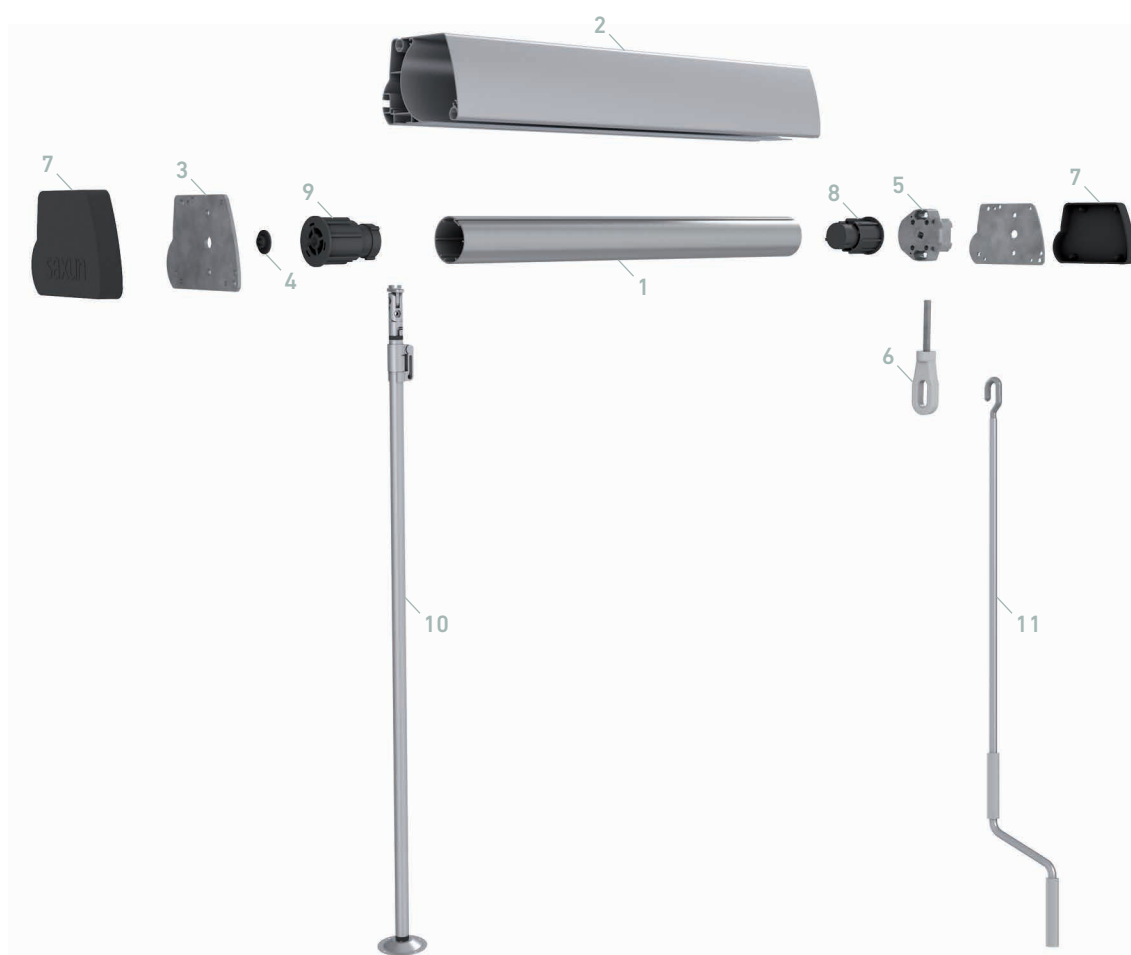
Clase 2	\approx 38 Km/h	Clase 3	\approx 48 Km/h
---------	-------------------	---------	-------------------

TERMINAL COFRE

024225



Terminal Cofre montado



Terminal Cofre explosionado

CÓDIGO	DESCRIPCIÓN
1	030501 Tubo Aluminio de 45
2	024168 Perfil Terminal Cofre
3	024165 Testero Terminal Cofre
4	051033 Casquillo plástico con reborde 6,3 mm
5	030176 Cardán - eje 50/60 17 kg (Saxun)
6	024211 Varilla con cáncamo C6x50

CÓDIGO	DESCRIPCIÓN
7	024200 Jgo. Tapas Terminal Cofre
8	030561 Cápsula perno cuadrado Cardán - eje 45
9	030403 Cápsula - eje 45
10	024083 Puntal telescópico
11	022819 Manivela lacada con gancho zincado

