

# AIDA

ESP

## Usabilidad total para una idea de futuro

Sistema cofre desarrollado pensando en la comodidad del instalador. Con una fijación única, ofrece flexibilidad y margen de maniobra para que su regulación resulte lo más sencilla posible.

Sus líneas rectas y básicas son ideales para el estilo arquitectónico contemporáneo, consiguiendo la integración que persiguen tanto arquitectos como decoradores.

### ACCIONAMIENTO



Motorizado



Automatizado

### POSIBILIDADES DE INSTALACIÓN



Ventana



Balcón

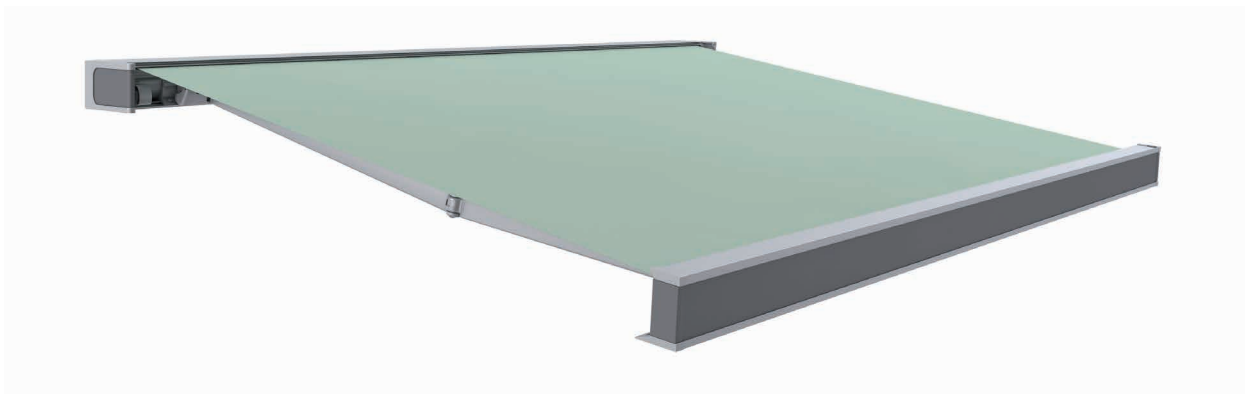


Terraza



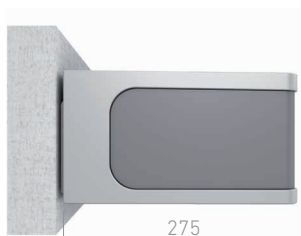
Forjado

- ✓ Instalación a frente directa. Posibilidad de instalación a techo con soportes suplementarios.
- ✓ Permite su producción en dos colores diferentes en el perfil frontal y cofre.
- ✓ Línea hasta de 6 metros.



## TIPOS SUJECIÓN

Medidas en mm.

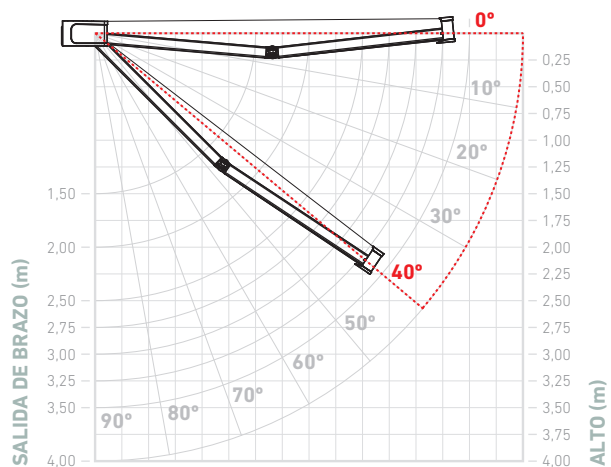


Frontal



Techo

## GRADOS DE INCLINACIÓN

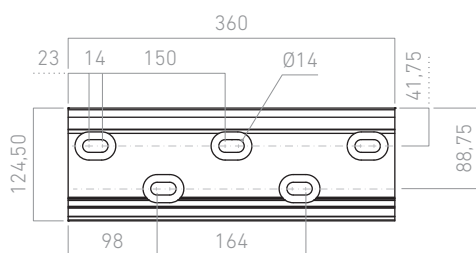


## SOPORTES

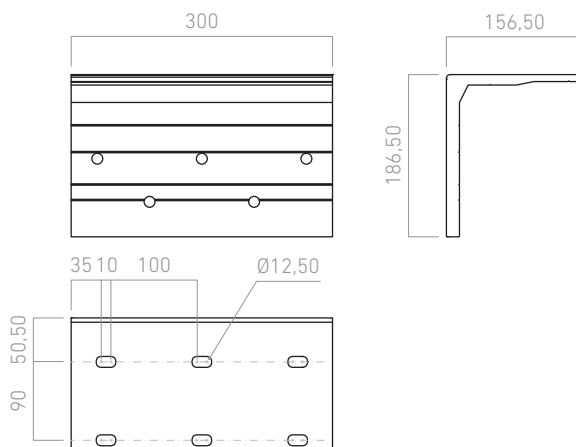
Medidas en mm.



Pared



Techo



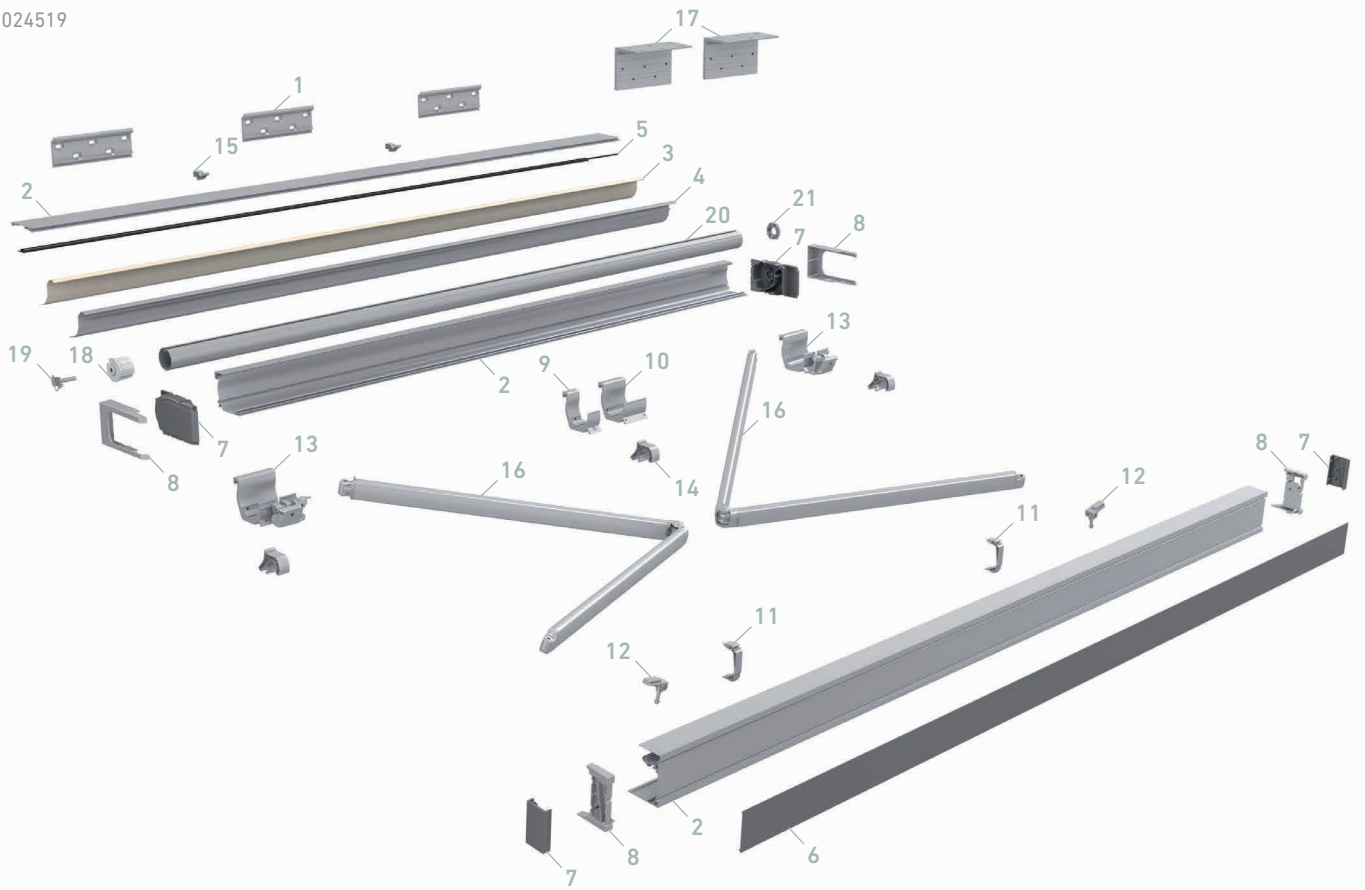
### GRADOS INCLINACIÓN

Instalación frontal

0° a 40°

# AIDA

024519



## CÓDIGO DESCRIPCIÓN

1	024530	Soporte pared en aluminio Aida
2	024150	Kit perfiles Aida
3	022257	Perfil salva tejido Aida
4	024533	Perfil compensador Aida
5	024525	Tejadillo inferior
6	024151	Tejadillo anterior Aida
7	024148	Tapas para terminal y cofre Aida
8	024149	Cubiertas de tapas terminal y cofre Aida
9	024154	Refuerzo central cofre Aida
10	024535	Soporte unión perfiles Aida
11	024155	Deslizadores recoge brazos Aida

## CÓDIGO DESCRIPCIÓN

12	024532	Jgo deslizadores para brazos Aida
13	024147	Soporte brazo abatible Aida
14	024163	Paquete embudo Aida
15	024534	Soporte para cofre Aida
16	022990	Juegos de brazos
17	024553	Escuadra soporte techo Aida
18	022576	Casquillo nylon ø80 hueco ø14 y cojinete
19	030569	Perno soporte contera eje 78
20	022807	Tubo de enrollé ø80
21	502732	Soporte universal Op. Hipro Somfy

## CLASIFICACIÓN AL VIENTO EN 13561:2004+A1:2008

SALIDA BRAZOS	LÍNEA															LÍNEA MÍNIMA	
	2,50	2,75	3,00	3,25	3,50	3,75	4,00	4,25	4,50	4,75	5,00	5,25	5,50	5,75	6,00		
1,85	2	2	2	2	2	2	2	2	2	2	2	2	2	2	2	2	2,45
2,10		2	2	2	2	2	2	2	2	2	2	2	2	2	2	2	2,70
2,60				2	2	2	2	2	2	2	2	2	2	2	2	2	3,20
3,10							2	2	2	2	2	2	2	2	2	2	3,79
3,35								2	2	2	2	2	2	2	2	2	4,03
3,60									2	2	2	2	2	2	2	2	4,28

Clase 2      ≈ 38 Km/h

