



---

# ENROLLABLE

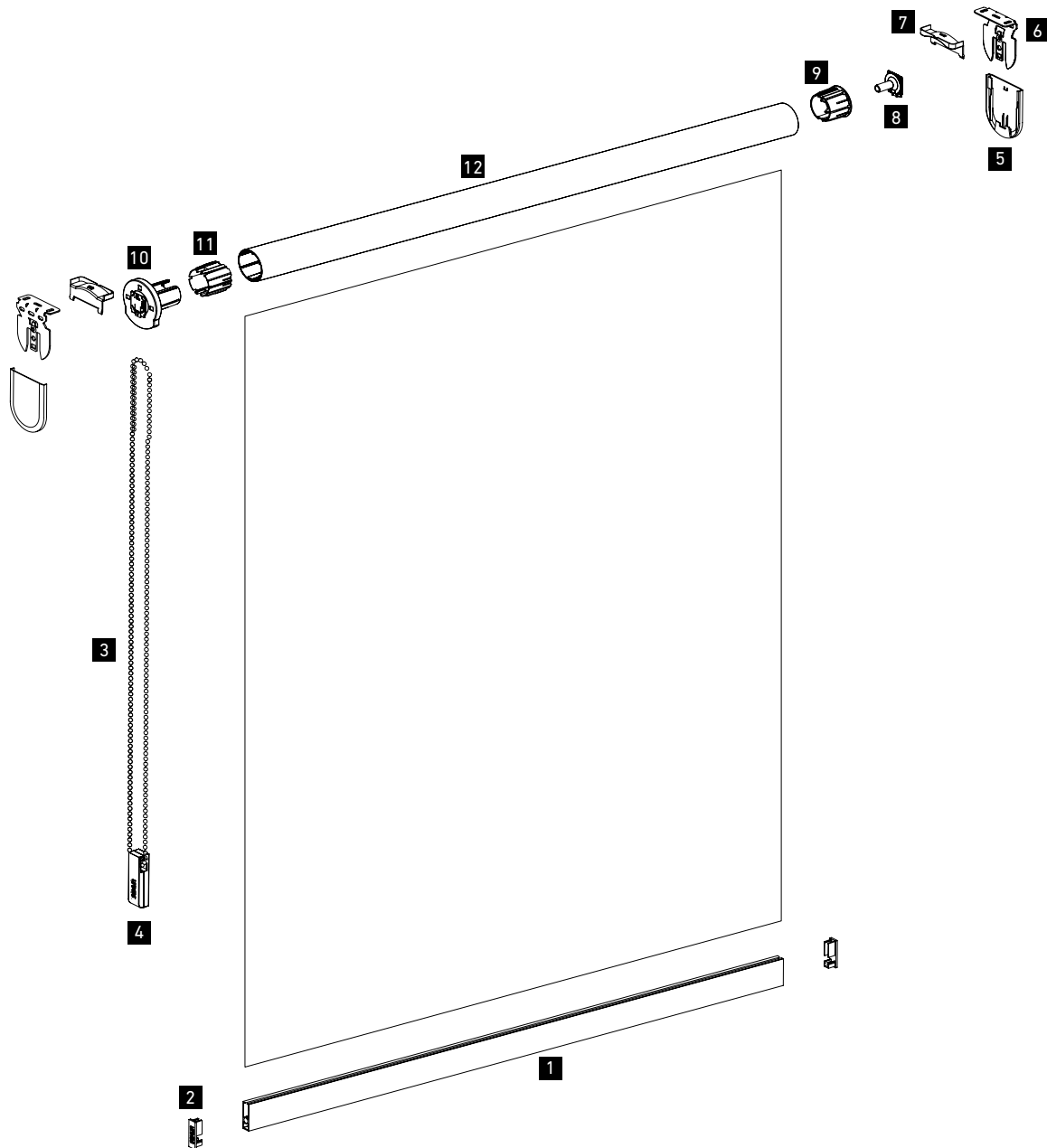
---

ROLLER BLIND | STORE ENROULABLE



## SISTEMA A CADENA EJE 45

CHAIN SYSTEM AXLE 45 | SYSTÈME A CHAÎNE AXE 45

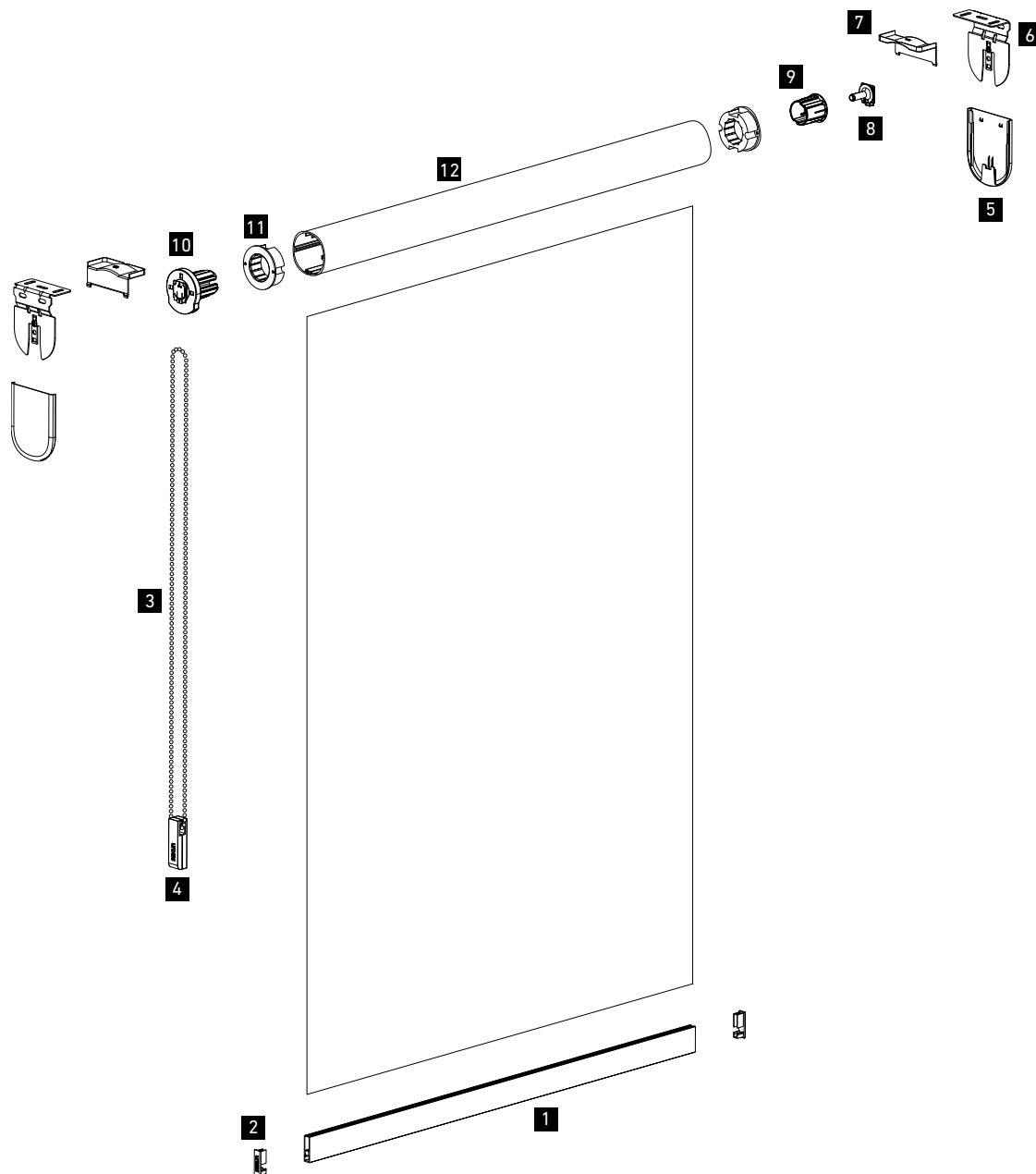


DESCRIPCIÓN DESCRIPTION   DESCRIPTION	CÓDIGO REF.   RÉF.
<b>1</b> Terminal de aluminio Slim Slim aluminium bottom weight Lame finale en aluminium Slim	<b>030372</b>
<b>2</b> Tapón terminal Slim Slim cap bottom weight Paire d'embouts lame finale Slim	<b>030424</b>
<b>3</b> Cadena 4,5x6 PVC PVC chain 4,5x6   Chaîne 4,5x6 PVC	<b>034024</b>
<b>4</b> Tensor Slim L Tensioner Slim L   Contrepoids chaîne Slim L	<b>030425</b>
<b>5</b> Tapa lateral plástico soporte Enrollable M CLS Plastic cap bracket Roller Blind M CLS Enjolveur pour support Enroulable M CLS	<b>030808</b>
<b>6</b> Soporte metal Enrollable M CLS Support metallic Roller Blind M CLS Support métallique Enroulable M CLS	<b>030807</b>

DESCRIPCIÓN DESCRIPTION   DESCRIPTION	CÓDIGO REF.   RÉF.
<b>7</b> Tapa plástico tornillos soporte Enrollable M CLS PVC cup, screw bracket Roller Blind M CLS Couvre vis plastique support Enroulable M CLS	<b>030809</b>
<b>8</b> Tope opuesto soporte metal Enrollable CLS Opposite stopper metallic bracket Roller Blind CLS Embout support métal Enroulable CLS	<b>030801</b>
<b>9</b> Cápsula Enrollable eje de 43 CLS Round cap axle 43 CLS   Embout axe 43 CLS	<b>030806</b>
<b>10</b> Mecanismo Enrollable M CLS Mechanism Roller blind M CLS Mécanisme Enroulable M CLS	<b>030803</b>
<b>11</b> Adaptador eje de 43 CLS Roller cap adapter 43 CLS   Adaptateur d'embout	<b>030823</b>
<b>12</b> Tubo aluminio 45 Axle 45   Axe 45	<b>030501</b>

## SISTEMA A CADENA EJE 65

CHAIN SYSTEM AXLE 65 | SYSTÈME A CHAÎNE AXE 65

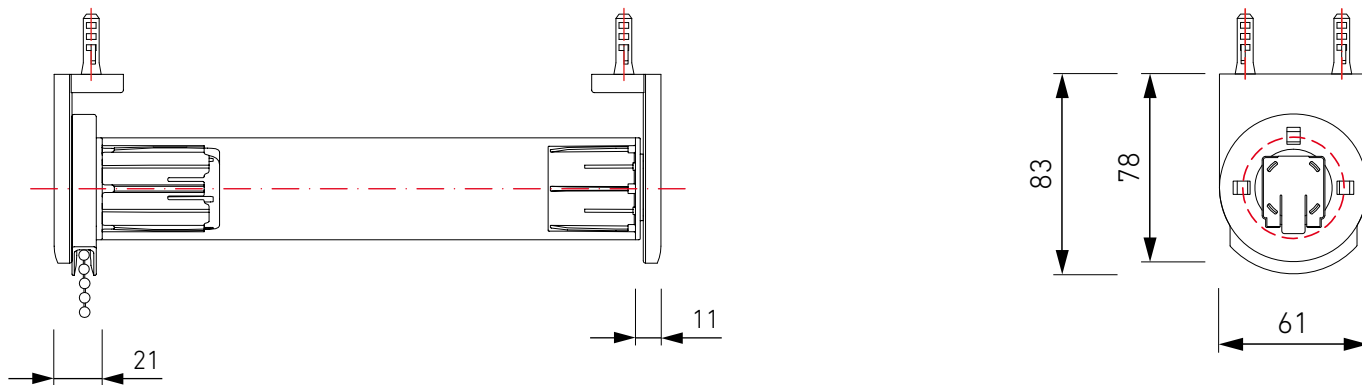


DESCRIPCIÓN DESCRIPTION   DESCRIPTION	CÓDIGO REF.   RÉF.
<b>1</b> Terminal de aluminio Slim Slim aluminium bottom weight Lame finale en aluminium Slim	<b>030372</b>
<b>2</b> Tapón terminal Slim Slim cap bottom weight Paire d'embouts lame finale Slim	<b>030424</b>
<b>3</b> Cadena 4,5x6 PVC PVC chain 4,5x6   Chaîne 4,5x6 PVC	<b>034024</b>
<b>4</b> Tensor Slim L Tensioner Slim L   Contrepoids chaîne Slim L	<b>030425</b>
<b>5</b> Tapa lateral plástico soporte Enrollable L CLS Plastic cap bracket Roller Blind L CLS Enjolveur pour support Enroulable L CLS	<b>030846</b>
<b>6</b> Soporte metal Enrollable L CLS Support metallic Roller Blind L CLS Support métallique Enroulable L CLS	<b>030845</b>

DESCRIPCIÓN DESCRIPTION   DESCRIPTION	CÓDIGO REF.   RÉF.
<b>7</b> Tapa plástico tornillos soporte Enrollable L CLS PVC cup, screw bracket Roller Blind L CLS Couvre vis plastique support Enroulable L CLS	<b>030847</b>
<b>8</b> Tope opuesto soporte metal Enrollable CLS Opposite stopper metallic bracket Roller Blind CLS Embout support métal Enroulable CLS	<b>030801</b>
<b>9</b> Cápsula Enrollable eje de 43 CLS Round cap axle 43 CLS   Embout axe 43 CLS	<b>030806</b>
<b>10</b> Mecanismo Enrollable L CLS Mechanism Roller blind L CLS Mécanisme Enroulable L CLS	<b>030843</b>
<b>11</b> Adaptador tubo 65 mm Tube cap adapter 65 mm   Adaptateur tube 65 mm	<b>030867</b>
<b>12</b> Tubo aluminio enrollable 65 mm Axle 65   Axe 65	<b>030773</b>

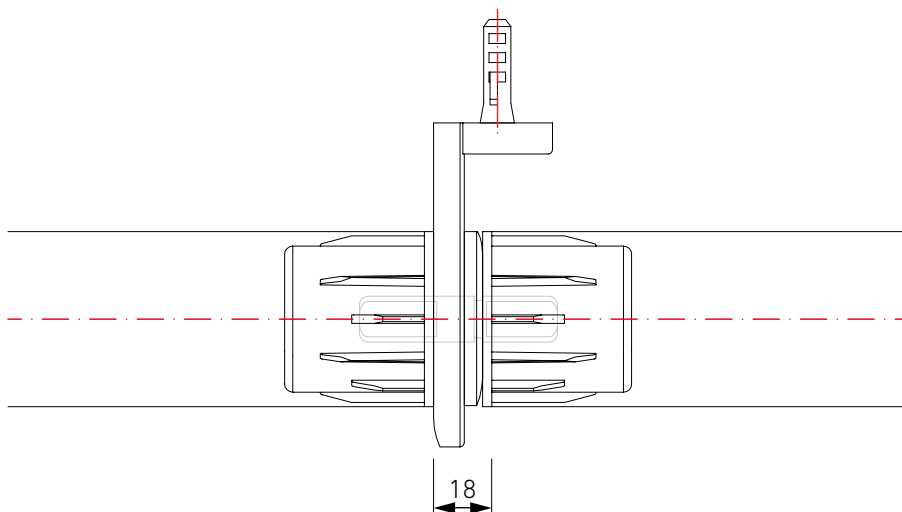
## SISTEMA A CADENA EJE 45

CHAIN SYSTEM AXLE 45 | SYSTÈME A CHAÎNE AXE 45

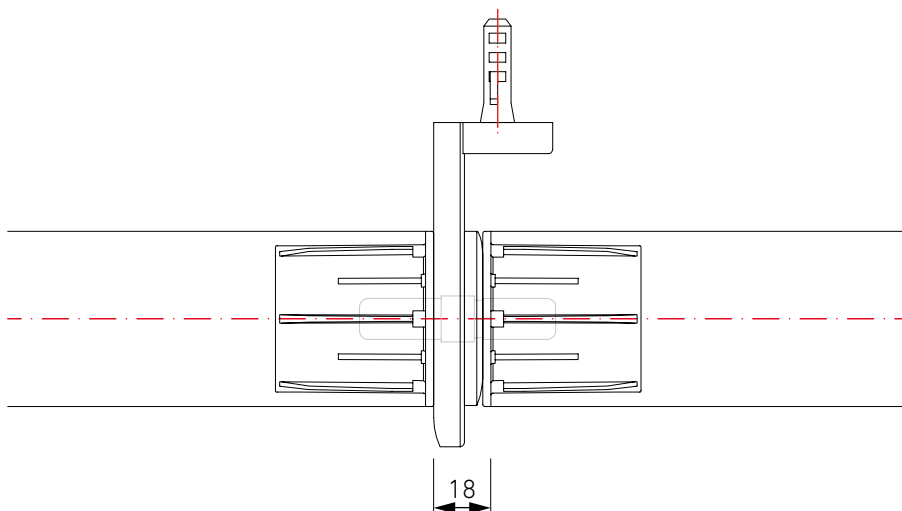


## SISTEMAS SOPORTE CENTRAL

CENTRAL SUPPORT SYSTEMS | SYSTÈME SUPPORT CENTRAL



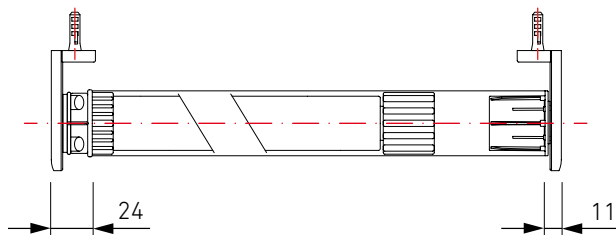
Sistema transmisión central  
Central transmission system  
Système transmission central



Sistema sin transmisión central  
No central transmission system  
Système sans transmission central

## SISTEMA MOTOR EJE 45

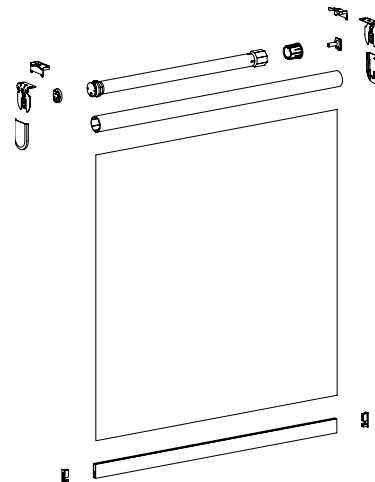
MOTOR SYSTEM AXLE 45 | SYSTÈME MOTEUR AXE 45



ANCHO MÍNIMO  
MINIMUM WIDTH | LARGEUR MINIMUM

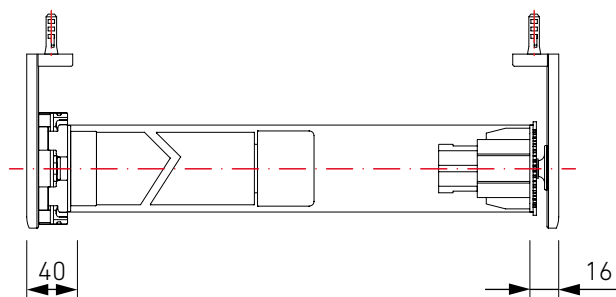
**Motor mecánico** | Mechanic motor | Mécanique moteur 0,54 m

**Motor electrónico** | Electric motor | Moteur électrique 0,62 m



## SISTEMA MOTOR EJE 60

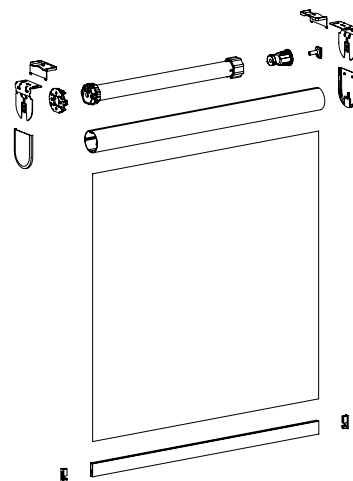
MOTOR SYSTEM AXLE 60 | SYSTÈME MOTEUR AXE 60



ANCHO MÍNIMO  
MINIMUM WIDTH | LARGEUR MINIMUM

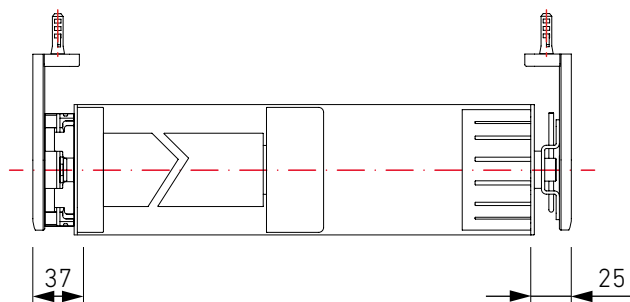
**Motor mecánico** | Mechanic motor | Mécanique moteur 0,74 m

**Motor electrónico** | Electric motor | Moteur électrique 0,82 m



## SISTEMA MOTOR EJE 80

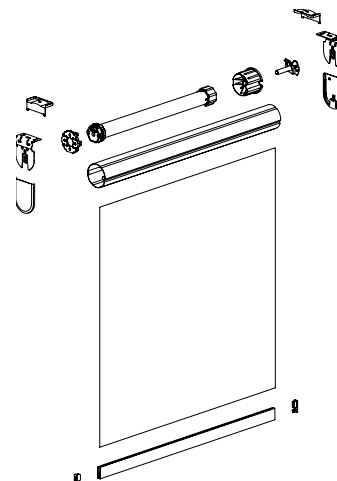
MOTOR SYSTEM AXLE 80 | SYSTÈME MOTEUR AXE 80



ANCHO MÍNIMO  
MINIMUM WIDTH | LARGEUR MINIMUM

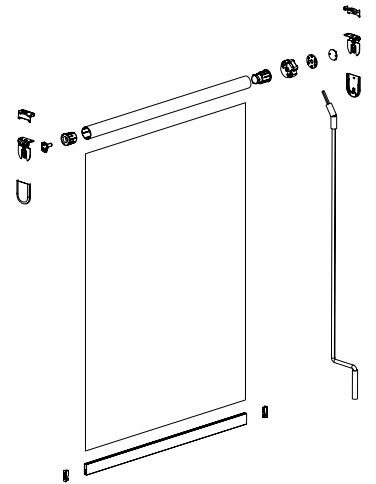
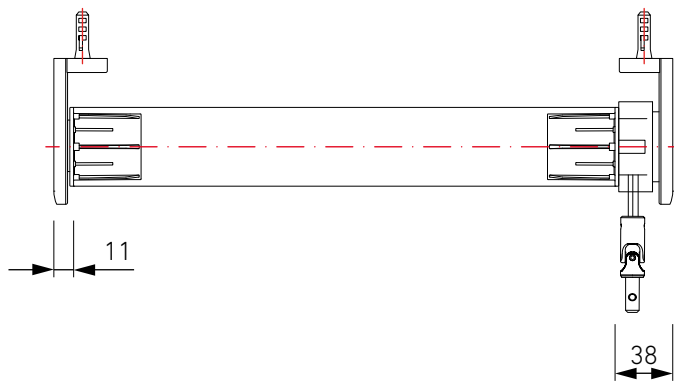
**Motor mecánico** | Mechanic motor | Mécanique moteur 0,74 m

**Motor electrónico** | Electric motor | Moteur électrique 0,82 m



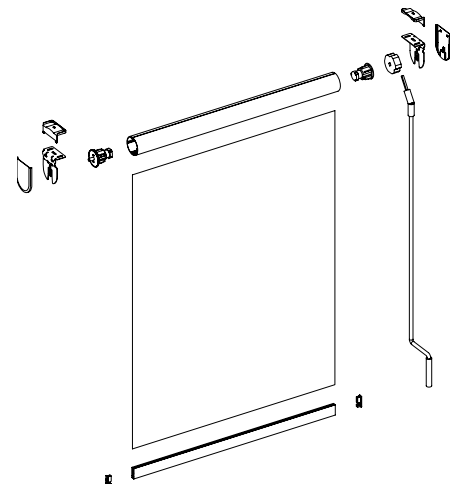
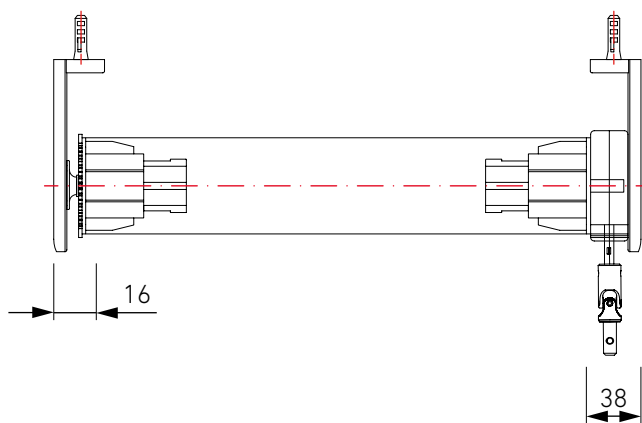
## SISTEMA CARDÁN EJE 45

CRANK SYSTEM AXLE 45 | SYSTÈME TREUIL AXE 45



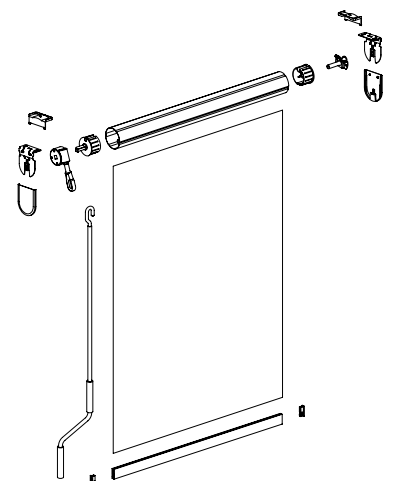
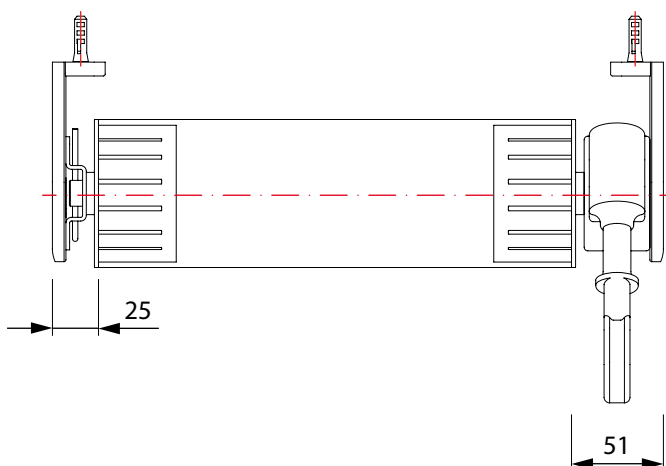
## SISTEMA CARDÁN EJE 60

CRANK SYSTEM AXLE 60 | SYSTÈME TREUIL AXE 60



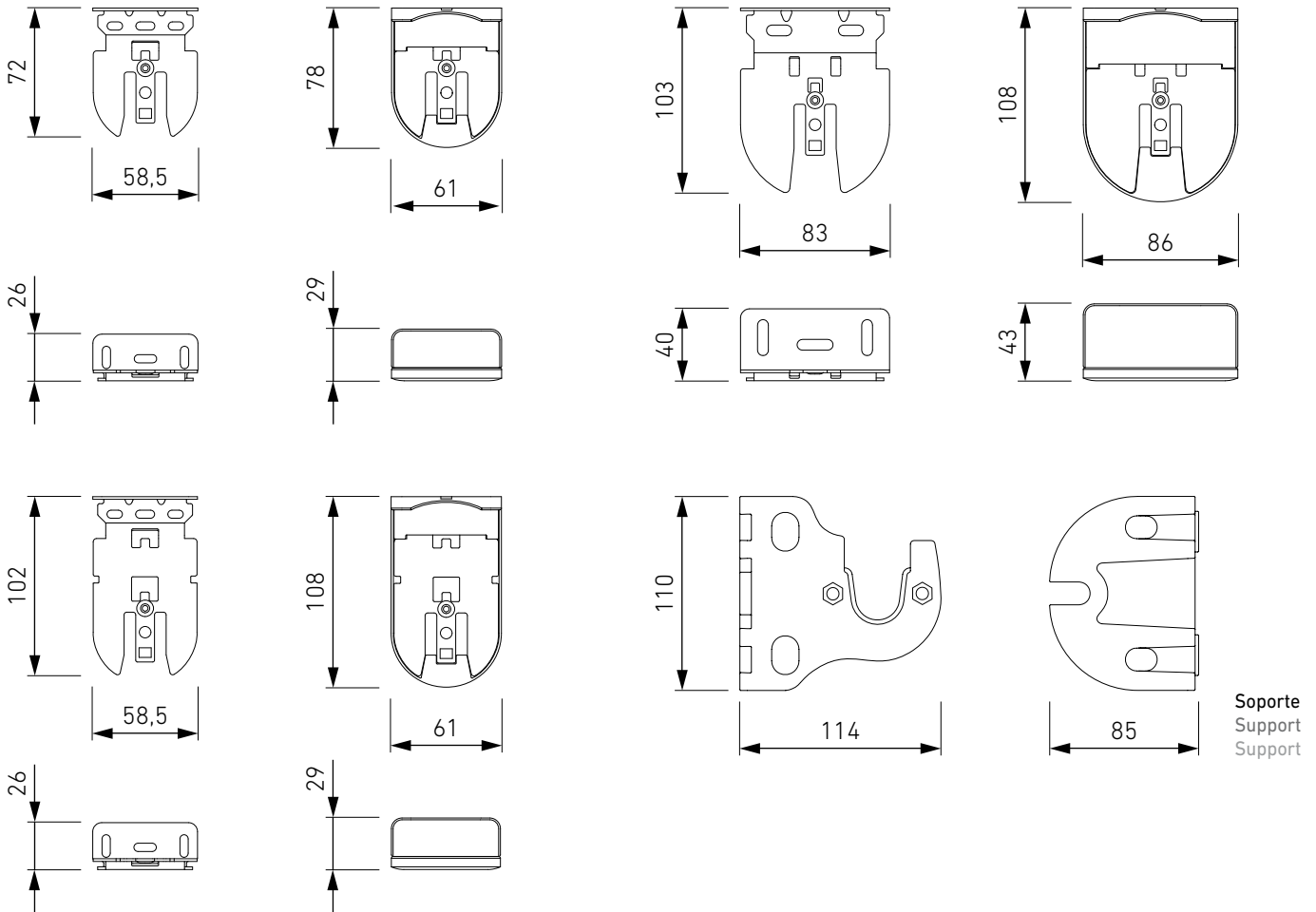
## SISTEMA CARDÁN EJE 80

CRANK SYSTEM AXLE 80 | SYSTÈME TREUIL AXE 80



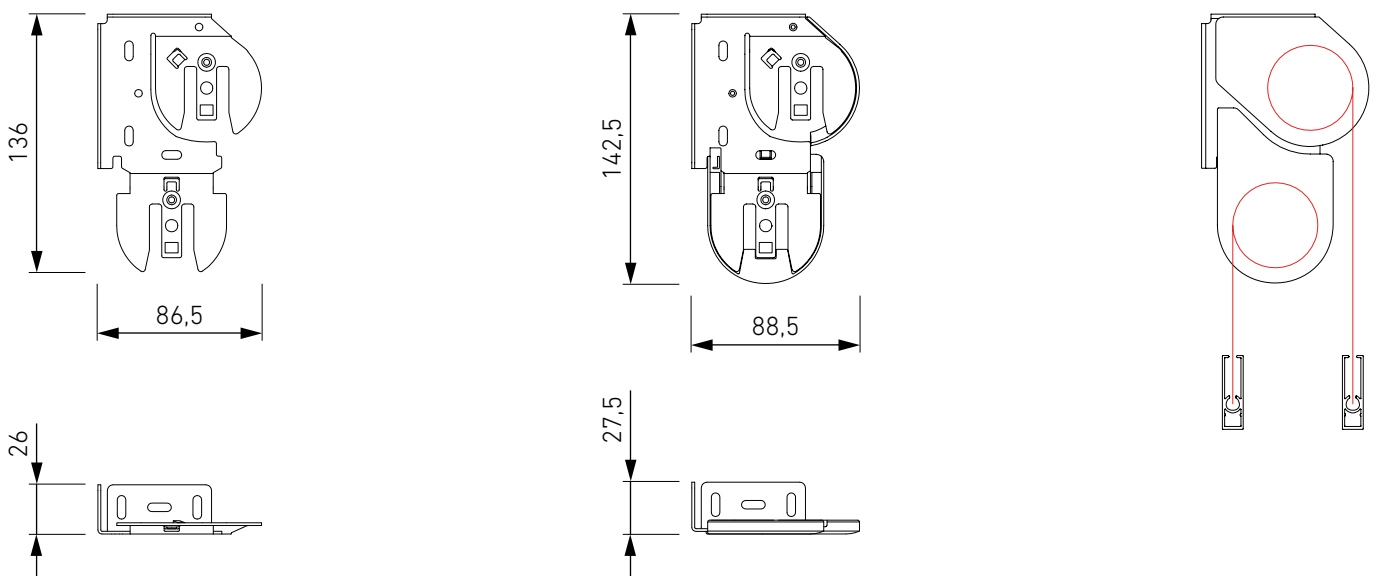
## SOPORTES

SUPPORTS | SUPPORTS



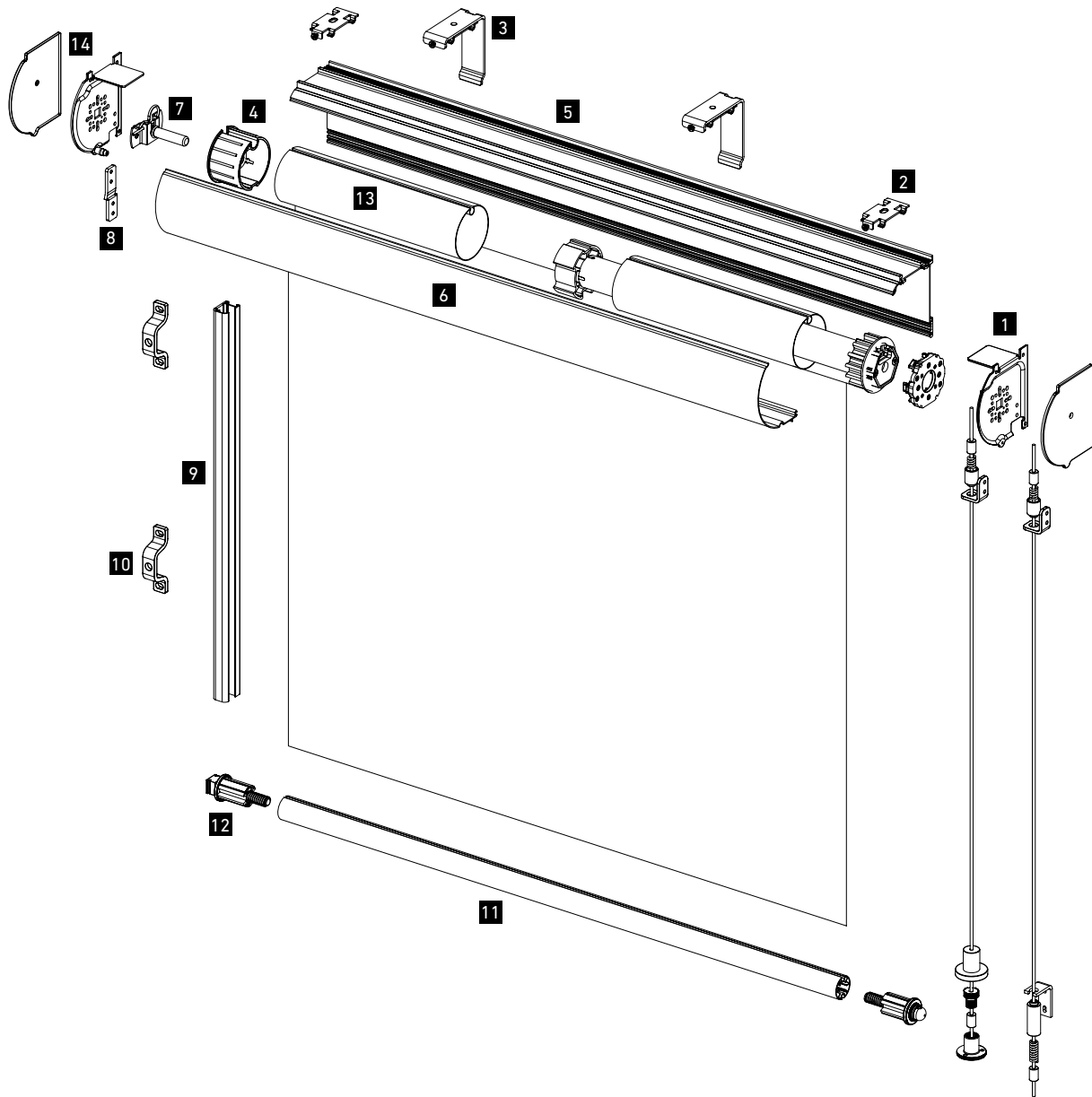
## SOPORTE ESTOR DOBLE

DOUBLE SUPPORT STOR | SUPPORT DOUBLE STOR



## COMPONENTES SAXUN BOX 110 EXTERIOR

COMPONENTS SAXUN OUTDOOR BOX 110 | COMPOSANTS SAXUN BOX 110 EXTÉRIEUR

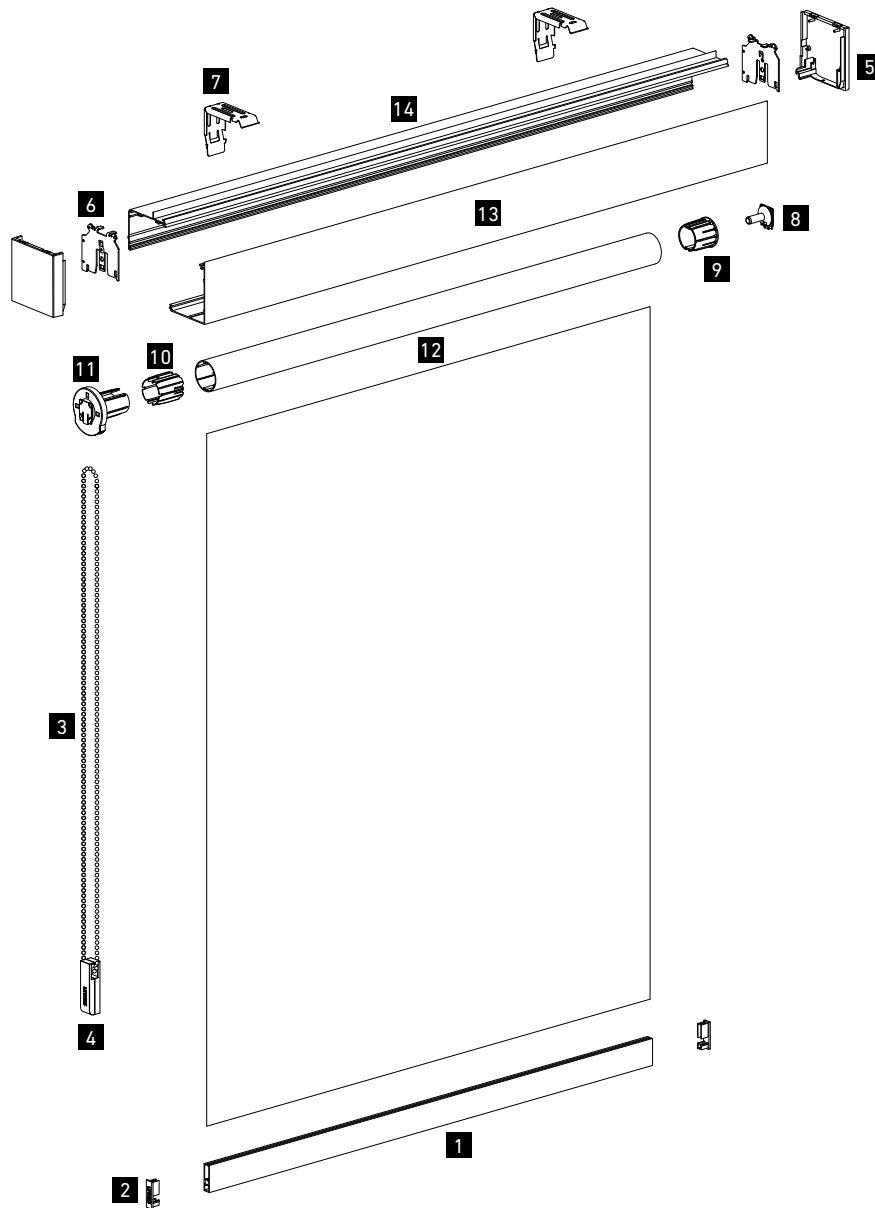


DESCRIPCIÓN DESCRIPTION   DESCRIPTION	CÓDIGO REF.   RÉF.
<b>1</b> Juego testero metálico Saxun Box 110 Saxun Box 110 set of end caps Paire de joues métalliques Saxun Box 110	<b>030547</b>
<b>2</b> Soporte techo Saxun Box Saxun Box roof bracket   Support plafond Saxun Box	<b>030540</b>
<b>3</b> Soporte pared Saxun Box Saxun Box wall bracket   Support mur Saxun Box	<b>030542</b>
<b>4</b> Cápsula eje 78 Cap axle 78   Embout axe de 78	<b>030538</b>
<b>5</b> Cajón Saxun Box 110 mm perfil angular Saxun Box 110 aluminium box front cover Caisson Saxun Box 110 mm trappe supérieur	<b>004275</b>
<b>6</b> Cajón Saxun Box 110 mm perfil tapadera Saxun Box 110 mm box back cover Caisson Saxun Box 110 mm trappe de visite	<b>004274</b>
<b>7</b> Perno soporte cápsula eje 78 Roller cap bolt axle 78   Coussinet pour embout axe 78	<b>030569</b>

DESCRIPCIÓN DESCRIPTION   DESCRIPTION	CÓDIGO REF.   RÉF.
<b>8</b> Jgo. enlace Saxun Box 110 guía 33x23 Guide 33x23 joint Saxun Box 110 Paire union Saxun Box 110 coulisse 33x23	<b>030212</b>
<b>9</b> Guía aluminio 33x23 Guide aluminium 33x23   Coulisse aluminium 33x23	<b>030519</b>
<b>10</b> Puente inox varilla 8 mm Central guide bracket 8 mm Support coulisse centrale 8 mm	<b>030096</b>
<b>11</b> Terminal contrapeso sistema 110 Aluminium bottom profile   Lame finale système 110	<b>030182</b>
<b>12</b> Tapón terminal contrapeso sistema 110 Brazos Caps for bottom profile system 110 Embout lame finale système 110	<b>030324</b>
<b>13</b> Tubo de enrollar 80 Axle 80   Axe 80	<b>022807</b>
<b>14</b> Jgo. tapa embellecedora Saxun Box 110 Saxun Box 110 set of covers for aluminium end cap Paire de couvre enjoliveur Saxun Box 110	<b>030216</b>

## COMPONENTES SAXUN BOX 90 INTERIOR

COMPONENTS SAXUN INSIDE BOX 90 | COMPOSANTS SAXUN BOX 90 INTÉRIEUR

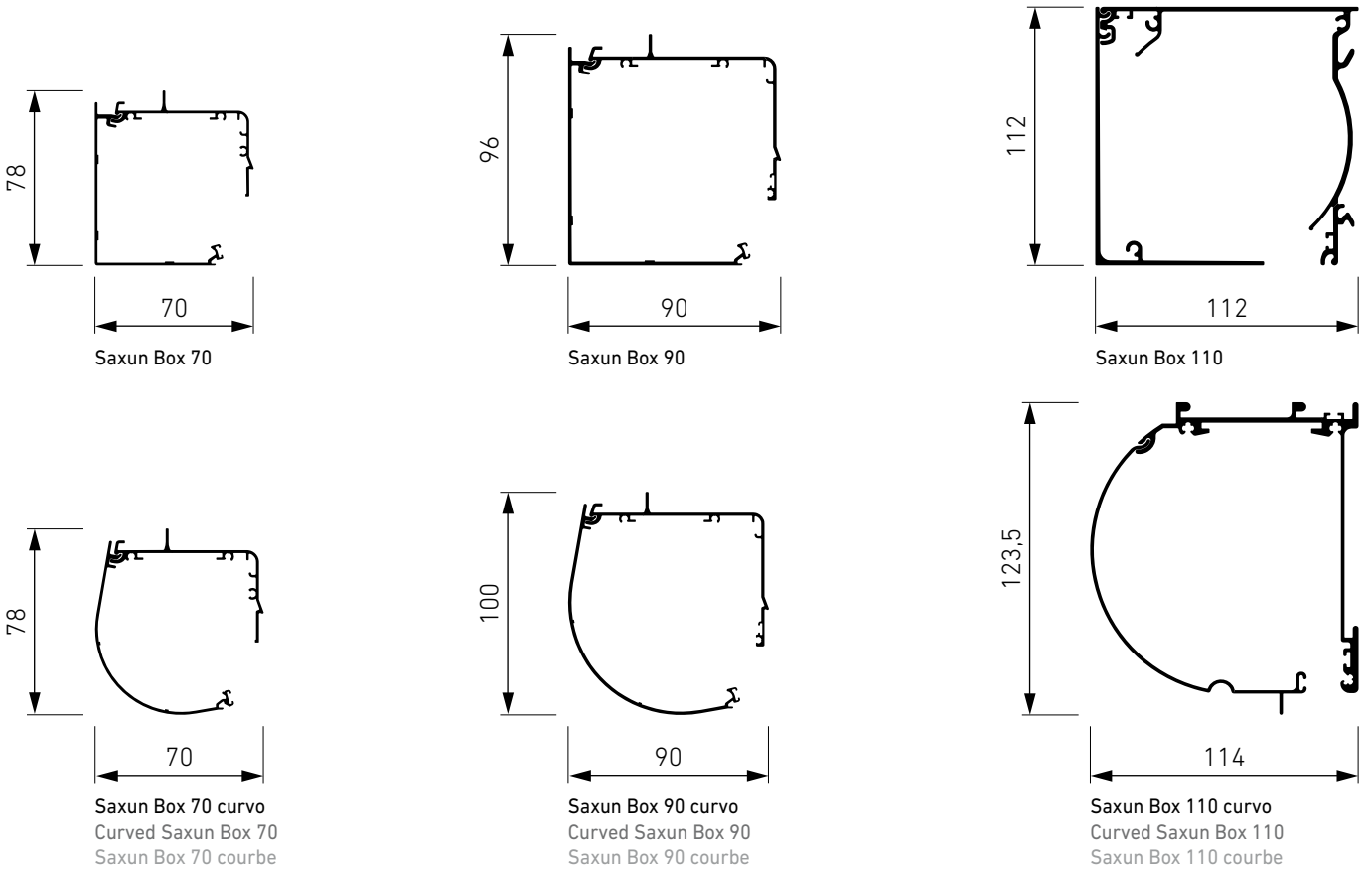


DESCRIPCIÓN DESCRIPTION   DESCRIPTION	CÓDIGO REF.   RÉF.
<b>1</b> Terminal de aluminio Slim Slim aluminium bottom   Lame finale aluminium Slim	<b>030372</b>
<b>2</b> Tapón terminal Slim Cap for Slim Bottom   Embout lame finale Slim	<b>030424</b>
<b>3</b> Cadena 4,5x6 PVC PVC chain 4,5x6   Chaîne PVC 4,5x6	<b>034024</b>
<b>4</b> Tensor Slim L Tensioner Slim L   Contrepoids chaîne Slim L	<b>030425</b>
<b>5</b> Tapa lateral cajón cuadrado Set of covers for aluminium end cap Couvre joue enjoliveur carré	<b>030831</b>
<b>6</b> Jgo. Soportes metal cajón Metal box bracket   Paire supports caisson métalliques	<b>030822</b>
<b>7</b> Soporte instalación cajón Support installation box   Support installation caisson	<b>030821</b>
<b>8</b> Tope opuesto soporte metal Enrollable CLS Opposite stopper metallic bracket Roller blind CLS Embout support métal Enroulable CLS	<b>030801</b>

DESCRIPCIÓN DESCRIPTION   DESCRIPTION	CÓDIGO REF.   RÉF.
<b>9</b> Cápsula Enrollable eje de 43 CLS Roller cap axle 43   Embout Enroulable axe 43 CLS	<b>030806</b>
<b>10</b> Adaptador eje de 43 CLS Mechanism adapter 43 CLS   Adaptateur axe 43 CLS	<b>030823</b>
<b>11</b> Mecanismo Enrollable M CLS Mechanism Roller Blind M CLS Mécanisme Enroulable M CLS	<b>030803</b>
<b>12</b> Eje de 45 CLS Axle 45 CLS   Axe 45 CLS	<b>030501</b>
<b>13</b> Cajón Saxun Box 90 mm perfil tapadera Saxun Box 90 mm box back cover Caisson Saxun Box 90 mm trappe de visite	<b>030826</b>
<b>14</b> Cajón Saxun Box 90 mm perfil angular Saxun Box 90 aluminium box front cover Caisson Saxun Box 90 mm trappe supérieur	<b>030824</b>

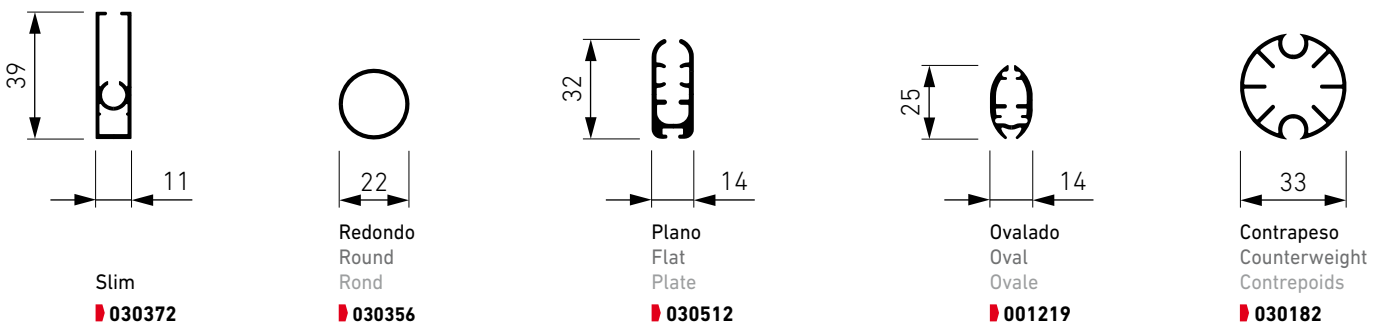
## CAJONES

BOXES | CAISSONS



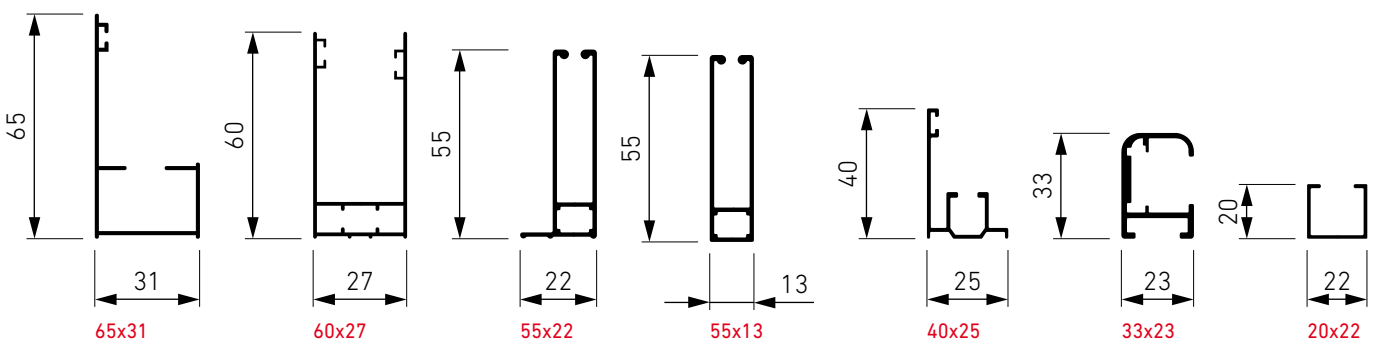
## TERMINALES

BOTTOM WEIGHTS | LAMES FINALES



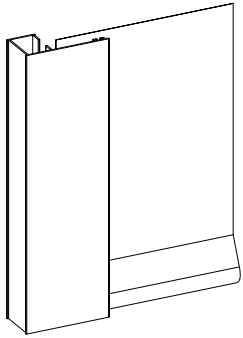
## GUÍAS

GUIDES | COULISSES

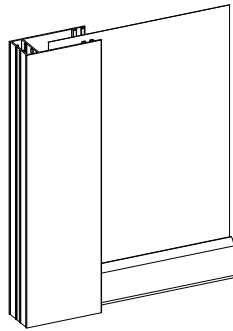


## SISTEMAS TERMINAL Y GUÍA

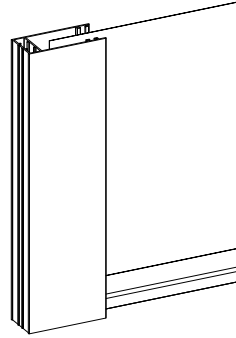
BOTTOM WEIGHT AND GUIDE SYSTEM | SYSTÈME LAME FINALE ET COULISSE



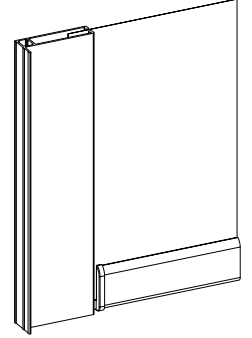
65X31 - Redondo  
65x31 - Round  
65x31 - Rond



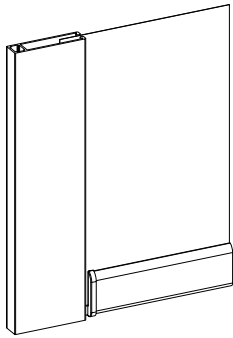
60x27 - Plano  
60x27 - Flat  
60x27 - Plate



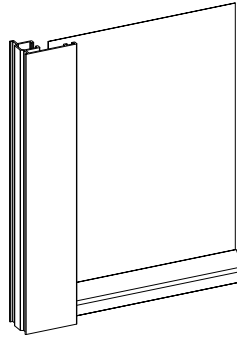
60x27 - Ovalado  
60x27 - Oval  
60x27 - Ovale



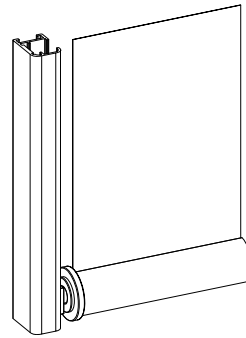
55x22 - Plano  
55x22 - Flat  
55x22 - Plate



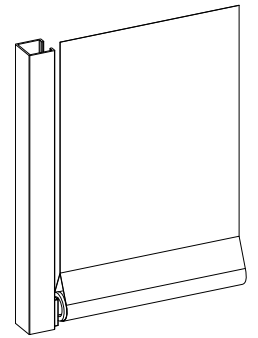
55x13 - Plano  
55x13 - Flat  
55x13 - Plate



40x25 - Ovalado  
40x25 - Oval  
40x25 - Ovale



33x23 - Contrapeso  
33x23 - Counterweight  
33x23 - Contrepoids



20x22 - Redondo  
20x22 - Round  
20x22 - Rond

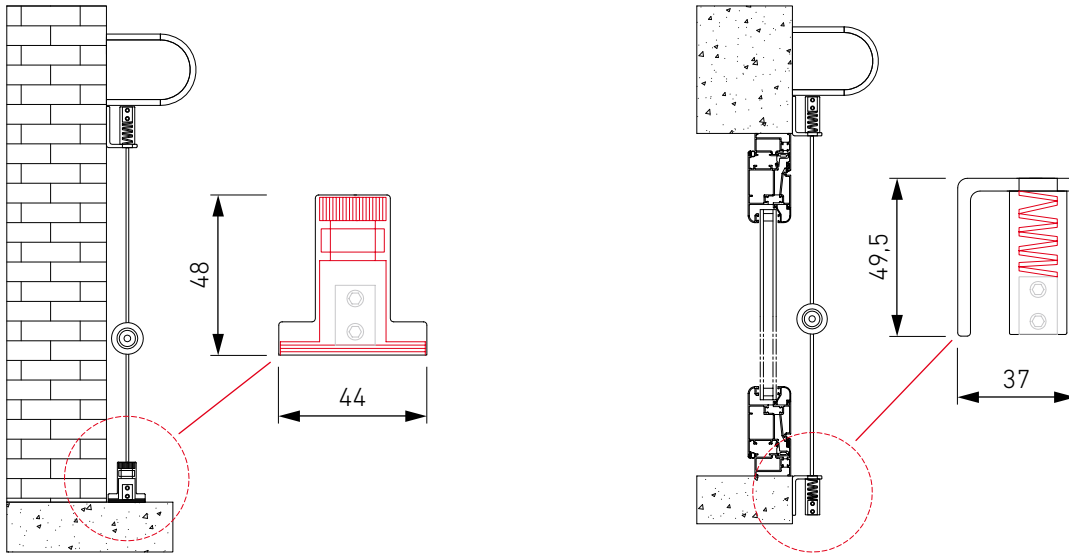
## COMPATIBILIDADES TERMINAL Y GUÍA

BOTTOM WEIGHT AND GUIDE COMPATIBILITIES | COMPATIBILITÉ LAME FINALE ET COULISSE

		GUÍA   GUIDE   COULISSE						
		65x31	60x27	55x22	55x13	40x25	33x23	20x22
TERMINAL BOTTOM WEIGHT   LAME FINALE	<b>Slim</b>							
	<b>Plano</b> Flat   Plate							
	<b>Ovalado</b> Oval   Ovale							
	<b>Contrapeso</b> Counterweight Contrepoids							
	<b>Redondo</b> Round   Rond							

## SOPORTE CON CABLE

BRACKET WITH WIRE | SUPPORT AVEC CÂBLE



MÁXIMOS  
MAXIMUMS | MAXIMUMS

MÍNIMOS  
MINIMUMS | MINIMUMS

Ancho | Width | Largeur

2,50 m

Ancho | Width | Largeur

0,40 m

Alto | Height | Hauteur

-

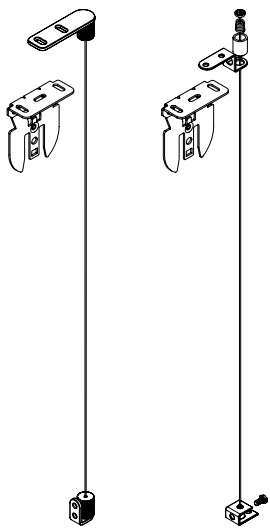
Alto | Height | Hauteur

3,00 m

## SISTEMA GUIADO

GUIDING SYSTEM | SYSTÈME DE GUIDAGE

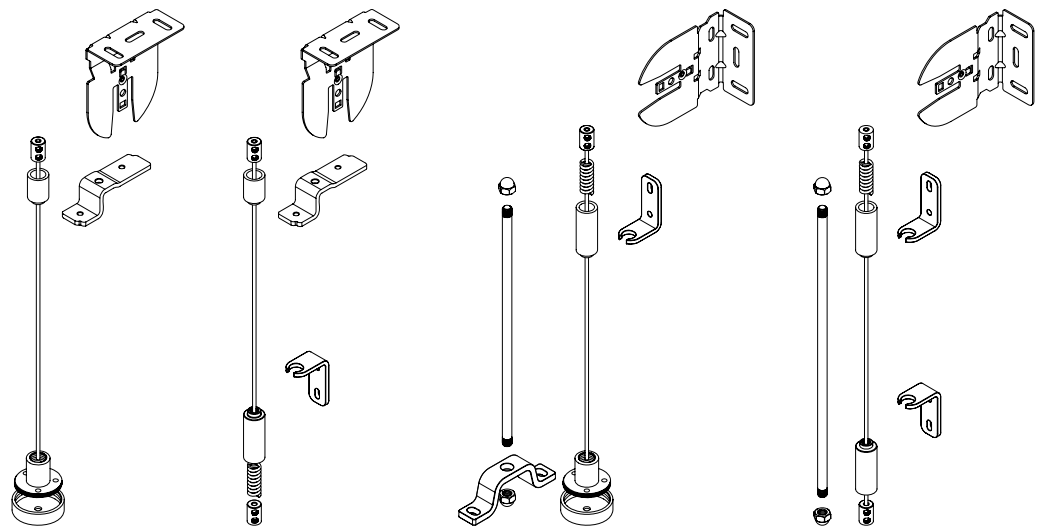
Sistemas interior  
Inside systems  
Systèmes intérieurs



Plus

Mini

Sistemas exterior  
Outside systems  
Systèmes extérieurs



Techo-Suelo  
Ceiling-Floor  
Toit-Sol

T1

Techo-Pared  
Ceiling-Wall  
Toit-Mur

T2

Pared-Suelo  
Wall-Floor  
Mur-Sol

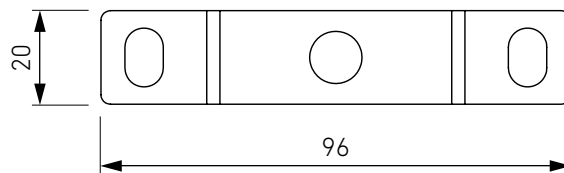
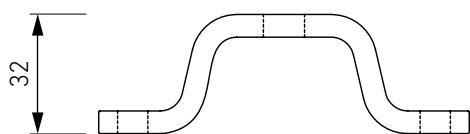
P1

Pared-Pared  
Wall-Wall  
Mur-Mur

P2

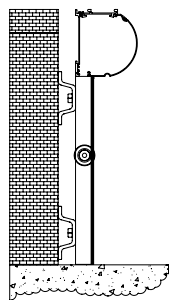
## SOPORTE GUÍA PARED

GUIDE WALL BRACKET | SUPPORT COULISSE MUR

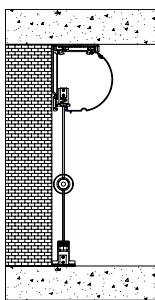


## INSTALACIÓN CAJÓN SAXUN BOX 110

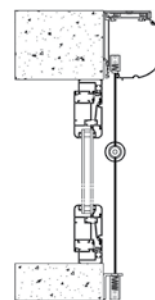
SAXUN BOX 110 INSTALLATION BOX | INSTALLATION DU CAISSON SAXUN BOX 110



Frente pared  
Front - mounted  
Face au mur



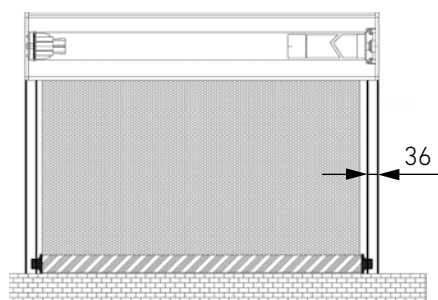
Dentro de muro  
Between framework  
Entre mur



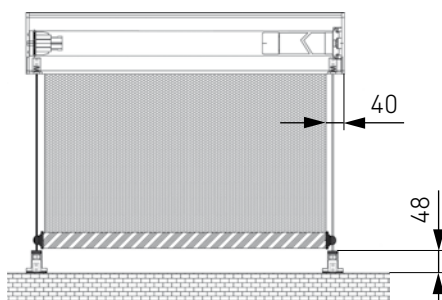
Superpuesto  
On the facade  
Façade

## TIPOS DE GUIADO SAXUN BOX 110

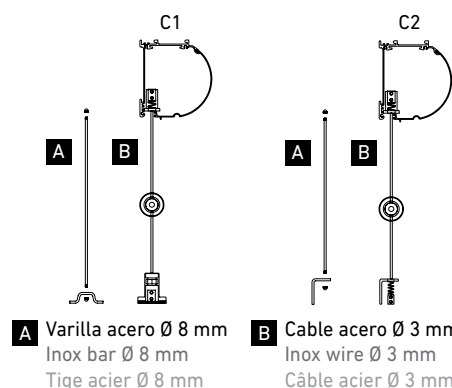
SAXUN BOX 110 GUIDING TYPES | TYPES DE GUIDAGE SAXUN BOX 110



Sistema por guías  
Guide system  
Système avec coulisses



Sistema por cable  
Wire system  
Système par câble



## SAXUN BOX 110

SAXUN BOX 110 | SAXUN BOX 110

MÁXIMOS  
MAXIMUMS | MAXIMUMS

**Ancho** | Width | Largeur

5,00 m

**Alto** | Height | Hauteur

3,00 m

MÍNIMOS  
MINIMUMS | MINIMUMS

**Ancho** | Width | Largeur

1,00 m

**Alto** | Height | Hauteur

0,30 m

## SAXUN BOX 90-70

SAXUN BOX 90-70 | SAXUN BOX 90-70

MÁXIMOS  
MAXIMUMS | MAXIMUMS

**Ancho** | Width | Largeur

3,40 m

**Alto** | Height | Hauteur

\*

MÍNIMOS  
MINIMUMS | MINIMUMS

**Ancho** | Width | Largeur

0,40 m

**Alto** | Height | Hauteur

0,15 m

\* Según Tejido | Depends on Fabric | Selon Toile

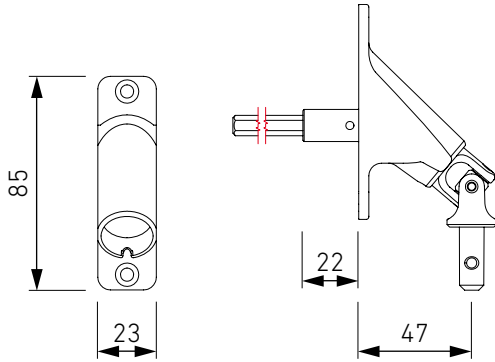
## ACCESORIOS

ACCESSORIES | ACCESSOIRES

### Snodo

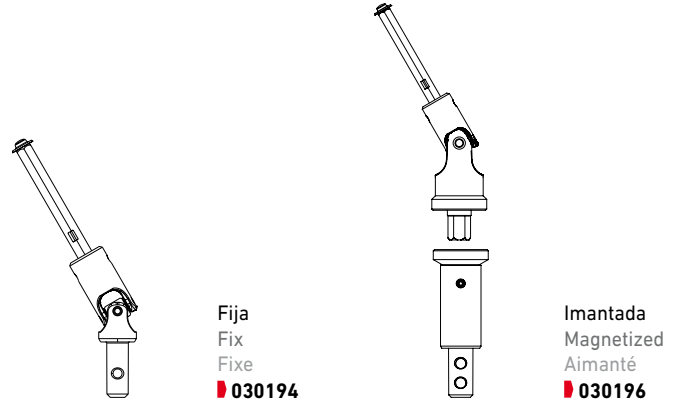
Articulated mechanism  
Sortie de manoeuvre

■ 030187



### Articulaciones

Joint type  
Articulations



### Cardán

Gear box  
Treuil

■ 030191

